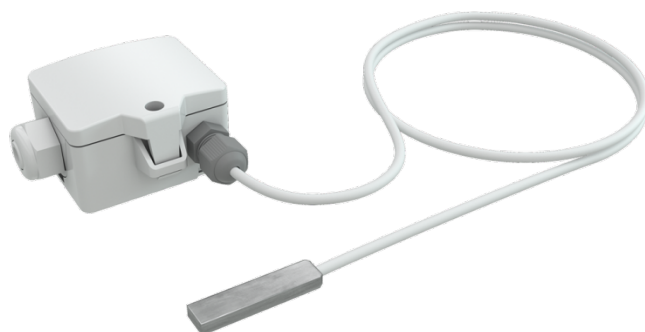


Datenblatt

Technische Änderungen vorbehalten
Stand: 16.10.2019 • A102

**» ANWENDUNG**

Anlegefühler zur Temperaturmessung an Glasfassaden oder ähnlichen Flächen. Ausgelegt zur Aufschaltung auf Regler- und Anzeigesysteme.

» TYPENÜBERSICHT

Anlegefühler 0..+50 °C – aktiv 0..10 V | 4..20 mA

OF14+ TRV3 MultiRange L1000

OF14+ TRA3 MultiRange L1000

» SICHERHEITSHINWEIS – ACHTUNG

Der Einbau und die Montage elektrischer Geräte (Module) dürfen nur durch eine autorisierte Elektrofachkraft erfolgen.

Das Gerät ist nur für die bestimmungsgemäße Verwendung vorgesehen. Ein eigenmächtiger Umbau oder eine Veränderung ist verboten! Die Module dürfen nicht in Verbindung mit Geräten benutzt werden, die direkt oder indirekt menschlichen, gesundheits- oder lebenssichernden Zwecken dienen oder durch deren Betrieb Gefahren für Menschen, Tiere oder Sachwerte entstehen können. Der Anschluss von Geräten mit Stromanschluss darf nur bei freigeschalteter Anschlussleitung erfolgen!

Ferner gelten

- Gesetze, Normen und Vorschriften
- Der Stand der Technik zum Zeitpunkt der Installation
- Die technischen Daten sowie die Bedienungsanleitung des Gerätes

» ENTSORGUNGSHINWEIS



Als Einzelkomponente von ortsfest installierten Anlagen fallen Thermokon Produkte nicht unter das Elektro- und Elektronikgesetz (ElektroG). Die meisten unserer Produkte enthalten wertvolle Rohstoffe und sollten deshalb nicht als Hausmüll entsorgt, sondern einem geordneten Recycling zugeführt werden. Die örtlich gültige Entsorgungsregelung ist zu beachten.

» WÄRMEENTWICKLUNG DURCH ELEKTRISCHE VERLUSTLEISTUNG

Temperaturfühler mit elektronischen Bauelementen besitzen immer eine elektrische Verlustleistung, die die Temperaturmessung der Umgebungsluft beeinflusst. Die auftretende Verlustleistung in aktiven Temperaturfühlern steigt mit der steigenden Betriebsspannung. Diese Verlustleistung muss bei der Temperaturmessung berücksichtigt werden. Bei einer festen Betriebsspannung ($\pm 0,2$ V) geschieht dies in der Regel durch Addieren bzw. Subtrahieren eines konstanten Offsetwertes. Da Thermokon Messumformer mit variabler Betriebsspannung arbeiten, kann aus fertigungstechnischen Gründen nur eine Betriebsspannung berücksichtigt werden. Die Messumformer 0..10 V / 4..20 mA werden standardmäßig bei einer Betriebsspannung von 24 V = eingestellt. Das heißt, bei dieser Spannung ist der zu erwartende Messfehler des Ausgangssignals am geringsten. Bei anderen Betriebsspannungen vergrößert sich der Offsetfehler aufgrund der veränderten Verlustleistung der Fühlerelektronik. Sollte beim späteren Betrieb eine Nachkalibrierung direkt am Fühler notwendig sein, so ist dies durch das auf der Fühlerplatine befindliche Trimpoti möglich (bei Fühlern mit BUS-Schnittstelle über eine entsprechende Softwarevariable).

Achtung: Auftretende Zugluft führt die Verlustleistung am Fühler besser ab. Dadurch kommt es zu zeitlich begrenzten Abweichungen bei der Temperaturmessung.

» TECHNISCHE DATEN

Messgrößen	Temperatur		
Ausgang Spannung	TRV 1x 0..10 V oder 0..5 V, einstellbar über Jumper, min. Last 5 k Ω		
Ausgang Strom	TRA 1x 4..20 mA, max. Bürde 500 Ω		
Spannungsversorgung	TRV 15..24 V = ($\pm 10\%$) oder 24 V ~ ($\pm 10\%$) SELV	TRA 15..24 V = ($\pm 10\%$) SELV	
Leistungsaufnahme	TRV typ. 0,4 W (24 V =) 0,8 VA (24 V ~)	TRA typ. 0,5 W (24 V =)	
Ausgangssignalbereich Temperatur *Skalierung Analogausgang	TRV TRA Standardeinstellung: 0..+50 °C auswählbar aus 8 Temperaturbereichen -50..+50 -20..+80 -15..+35 -10..+120 0..+50 0..+100 0..+160 0..+250 °C, am Messumformer einstellbar		
Temperatureinsatzbereich *max. zulässige Arbeitstemperatur	Fühlerhülse -35..+70 °C	Gehäuse -35..+70 °C	Montagesockel -35..+90 °C
Genauigkeit Temperatur	$\pm 0,5$ K (typ. at 21 °C im Standardmessbereich)		
Gehäuse	USE-S-Gehäuse, PC, reinweiß		
Schutzart	IP65 gemäß DIN EN 60529		
Kabeleinführung	Flextherm M20, für Kabel mit $\varnothing=4,5..9$ mm, entnehmbar		
Anschluss elektrisch	abnehmbare Steckklemme, max. 2,5 mm ² , Anschlussleitung PVC, 2x $\varnothing=0,25$ mm ² , grau, 1 m (Standard), 2 m, 4 m, 6 m, andere Längen auf Anfrage		
Hülse	Aluminium, Abmessungen: 35x10x6 mm		
Umgebungsbedingung	max. 85% rH nicht dauerhaft kondensierend		
Montage	Sensorbefestigung mit doppelseitigem Klebeband (Acrylkleber)		
Hinweise	weitere Kabellängen auf Anfrage		

» PRODUKTPRÜFUNG UND-ZERTIFIZIERUNG



Konformitätserklärung

Erklärungen zur Konformität der Produkte finden Sie auf unserer Webseite <https://www.thermokon.de/>.

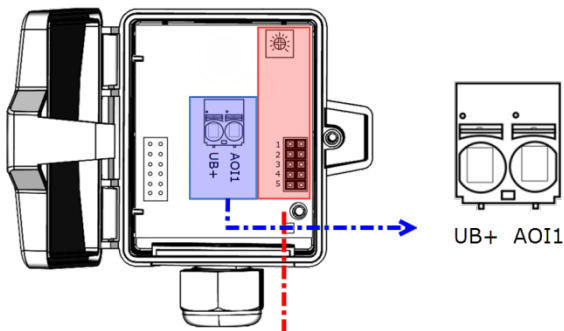
» MONTAGEHINWEISE

Der OF14+ Sensor wird z.B. auf der Innenseite von Fenstern aufgeklebt, um die Scheiben-Innentemperatur zu erfassen und das Klima so zu regeln, dass kein Schwitzwasser auftritt. Für die Anwendung auf ebenen Flächen ist auf der Sensorfläche der Acrykleber aufgebracht (doppelseitiges Klebeband mit Schutzfolie).

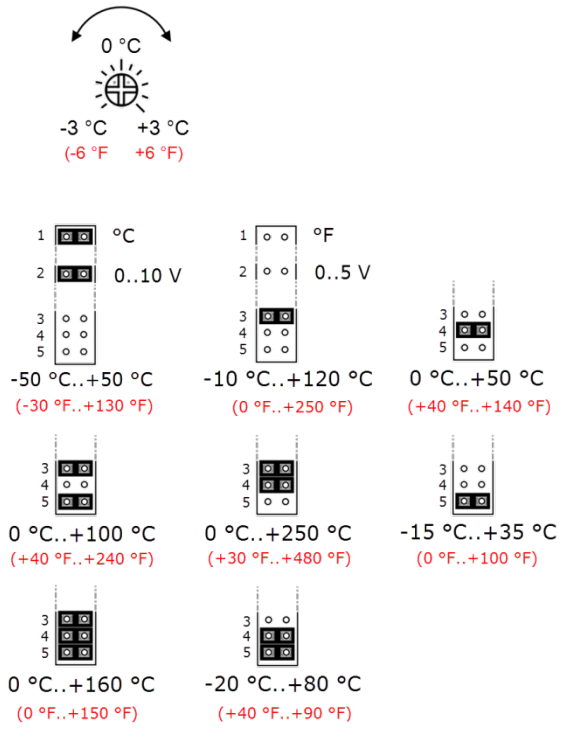
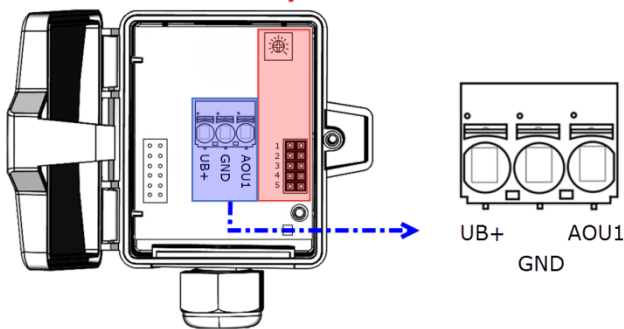
» ANSCHLUSSPLAN UND KONFIGURATION

Die Messbereichsumstellung erfolgt durch Umstecken der Jumper in spannungslosem Zustand. Der Ausgangswert im neuen Messbereich liegt dann nach 2 Sekunden vor. Abb.: (Messbereichs- und Offsettingstellung, Standardeinstellung: 0 °C..+50 °C | 0 K)

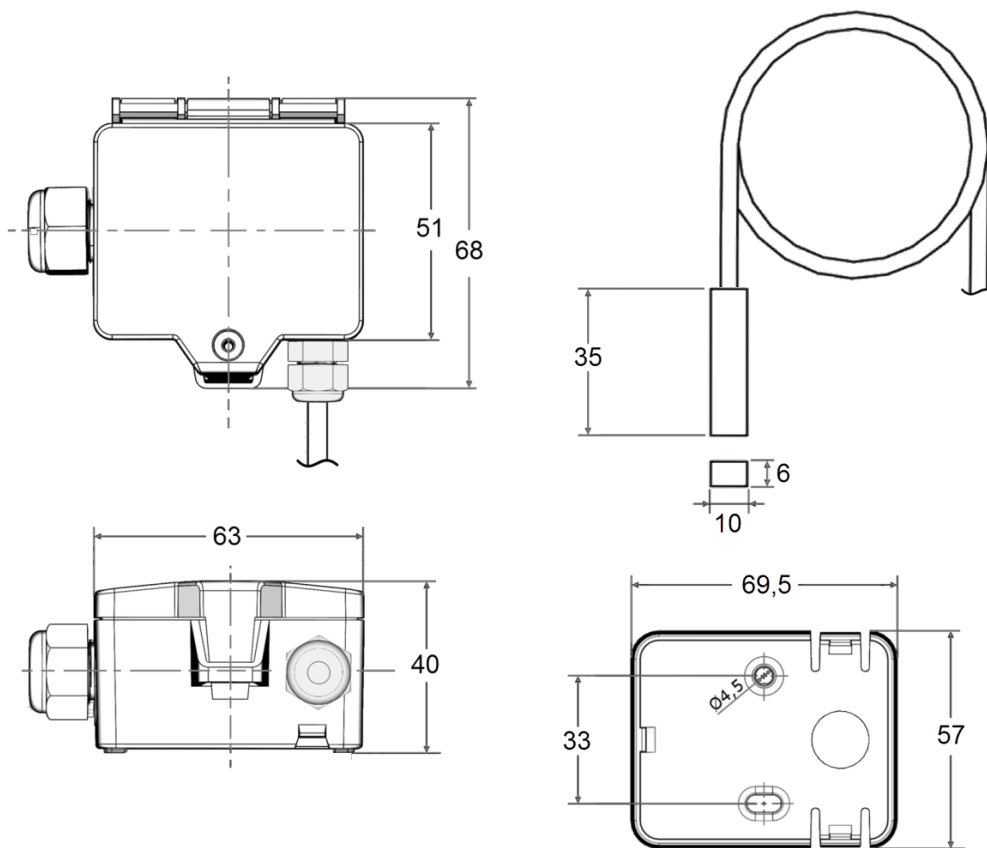
TRA:
4..20 mA



TRV:
0..10 V | 0..5 V



» ABMESSUNGEN (MM)



» ZUBEHÖR (IM LIEFERUMFANG ENTHALTEN)

Montagesockel USE-Gehäuse reinweiß

Montageset Universal

• Deckelschraube + Schraubenabdeckung • 2 Dübel • 2 Bohrschrauben (Senkkopf) • 2 Bohrschrauben (Linsenkopf)

Art.-Nr.: 667722

Art.-Nr.: 698511

» ZUBEHÖR (OPTIONAL)

Montageclip USE-S-Gehäuse reinweiß

Dichteinsatz M20 USE weiß, 2x Ø=7 mm (für 2 Leitungen; VPE 10 Stück)

Art.-Nr.: 667739

Art.-Nr.: 641333