

Datenblatt

Technische Änderungen vorbehalten
Stand: 23.05.2019 • A100

**» ANWENDUNG**

Kanal-/Tauchfühler zur Temperaturmessung in gasförmigen und flüssigen Medien. Ausgelegt zur Aufschaltung an Regler- und Anzeigesysteme.

» TYPENÜBERSICHT**Kanal-/Tauchfühler – passiv**

KFK03.xxx.08 Sensor

Kanal-/Tauchfühler – aktiv TRV 0..10 V | TRA 4..20 mA

KFK03.xxx.08 TRV

KFK03.xxx.08 TRA

* z.B.: PT100, PT1000, NI1000, NI1000TK5000, LM235Z, NTC..., PTC... und andere Sensoren auf Anfrage.

** Einbaulängen: 100 mm, 150 mm, 200 mm, 250 mm

» SICHERHEITSHINWEIS – ACHTUNG

Der Einbau und die Montage elektrischer Geräte (Module) dürfen nur durch eine autorisierte Elektrofachkraft erfolgen.

Das Gerät ist nur für die bestimmungsgemäße Verwendung vorgesehen. Ein eigenmächtiger Umbau oder eine Veränderung ist verboten! Die Module dürfen nicht in Verbindung mit Geräten benutzt werden, die direkt oder indirekt menschlichen, gesundheits- oder lebenssichernden Zwecken dienen oder durch deren Betrieb Gefahren für Menschen, Tiere oder Sachwerte entstehen können. Der Anschluss von Geräten mit Stromanschluss darf nur bei freigeschalteter Anschlussleitung erfolgen!

Ferner gelten

- Gesetze, Normen und Vorschriften
- Der Stand der Technik zum Zeitpunkt der Installation
- Die technischen Daten sowie die Bedienungsanleitung des Gerätes

» **ENTSORGUNGSHINWEIS**

Als Einzelkomponente von ortsfest installierten Anlagen fallen Thermokon Produkte nicht unter das Elektro- und Elektronikgesetz (ElektroG). Die meisten unserer Produkte enthalten wertvolle Rohstoffe und sollten deshalb nicht als Hausmüll entsorgt, sondern einem geordneten Recycling zugeführt werden. Die örtlich gültige Entsorgungsregelung ist zu beachten.

» **TECHNISCHE DATEN**

| | | | |
|--|---|---|---|
| Messgrößen | Temperatur | | |
| Ausgang Spannung | TRV 1x 0..10 V, min. Last 3 kΩ | | |
| Ausgang Strom | TRA 1x 4..20 mA, max. Bürde 500 Ω | | |
| Ausgang passiv | passiv PT100 PT100 1/3 DIN PT1000 PT1000 1/3 DIN Ni1000 Ni1000TK5000, NTC10k NTC 10k Precon NTC20k NTC1,8k, LM235Z | | |
| Spannungsversorgung (typabhängig) | TRV 15..35 V = oder 15..26 V ~ SELV | TRA 15..24 V = (±10%) SELV | |
| Leistungsaufnahme (typabhängig) | TRV typ. 1 W (24 V =) 1,4 VA (24 V ~) | TRA typ. 0,5 W (24 V =) | |
| Messbereich Temperatur | passiv abhängig vom verwendeten Sensor PT / Ni: -50..+160 °C (T160), optional -80..+260 °C (T260), NTC: -50..+150 °C (T150), LM235Z: -50..+120 °C (T120) | | |
| Ausgangssignalebereich Temperatur *Skalierung Analogausgang (typabhängig) | TRV TRA TRV1 TRA1 -50..+50 °C, TRV2 TRA2 -10..+120 °C, TRV3 TRA3 0..+50 °C, TRV4 TRA4 0..+160 °C, TRA5 TRV5 0..+250 °C | | |
| Temperatureinsatzbereich *max. zulässige Arbeitstemperatur | Fühlerhülse -50..+160 °C optional -80..+260 °C | Elektronik – TRV TRA -35..+70 °C | Elektronik – passiv -35..+90 °C |
| Genauigkeit Temperatur (typabhängig) | TRV TRA ±0,2 K oder ±0,1 % (jeweiliger Höchstwert, typ. at 21 °C) | passiv abhängig vom verwendeten Sensor, PT100 PT1000: ±0,3 K (typ. bei 0 °C, Kl.B) , Ni1000: ±0,4 K (typ. bei 0 °C), Ni1000TK5000: ±0,4 K (typ. bei 0 °C), NTC10K: ±0,22 K (typ. bei 25 °C) | |
| Sensor | passiv 2-Leiter (Standard), 3-Leiter oder 4-Leiter | | |
| Gehäuse | Form B, Aluminium | | |
| Schutzart | IP66 gemäß DIN EN 60529 | | |
| Kabeleinführung | M20 für Kabel mit max. Ø=7 mm | | |
| Anschluss elektrisch | Schraubklemme max. 1,5mm ² | | |
| Hülse | Edelstahl V4A, Ø=8 mm, Einbaulängen: 100 150 200 250 mm | | |
| Umgebungsbedingung | max. 85% rH nicht dauerhaft kondensierend | | |

» **PRODUKTPRÜFUNG UND-ZERTIFIZIERUNG****Konformitätserklärung**

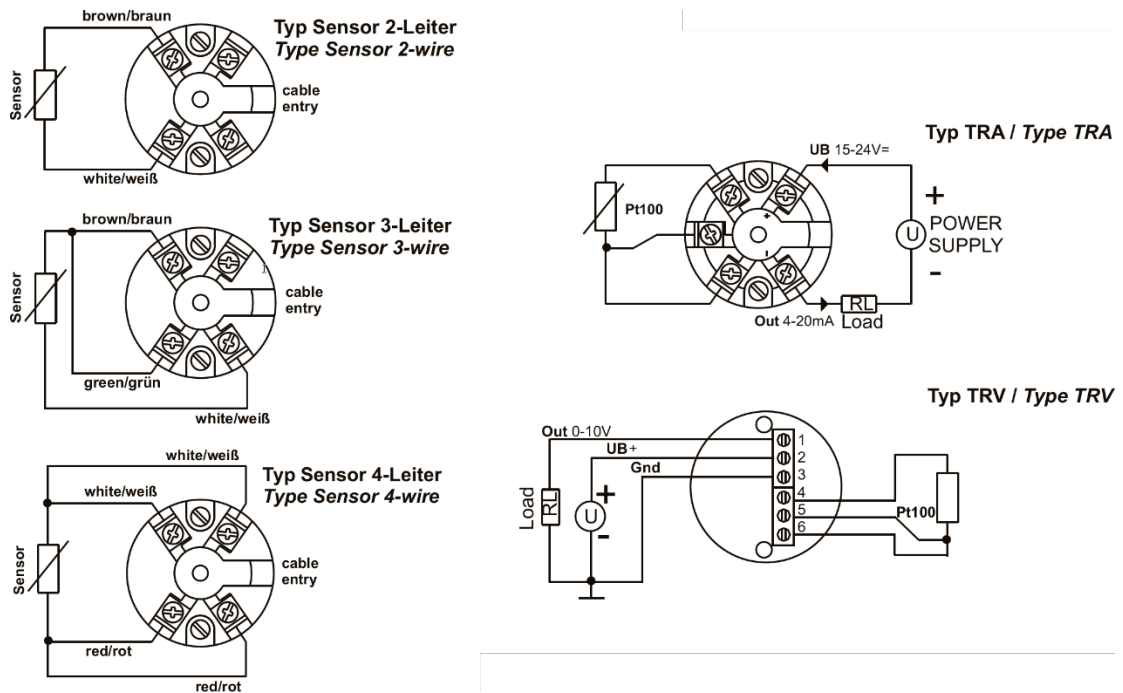
Erklärungen zur Konformität der Produkte finden Sie auf unserer Webseite <https://www.thermokon.de/>.

» **MONTAGEHINWEISE**

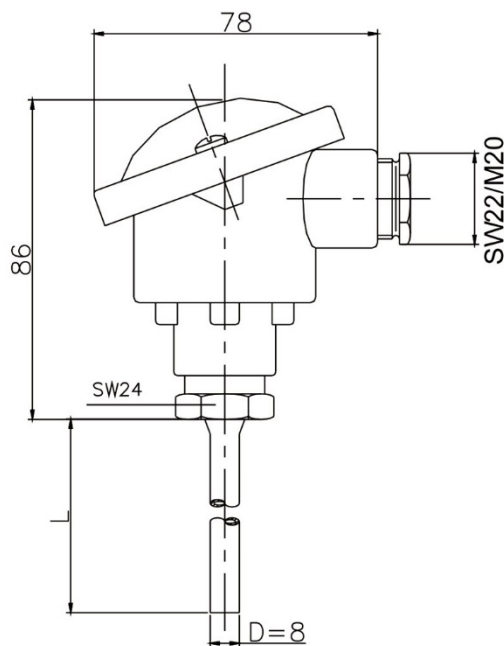
Der Fühler kann mittels Montageflansch am Lüftungskanal befestigt werden. Bei möglicher Kondensatbildung im Fühlerrohr bzw. in der Tauchhülse unbedingt die Hülse so einbauen, dass entstehendes Kondensat ablaufen kann.

» ANSCHLUSSPLAN

Achtung: Bei digitalen Sensoren wie z.B. **AD592, SMT160, LM235, DS1820** gilt: braun = plus (+), weiß = minus (-), grün =out



» ABMESSUNGEN (MM)



» ZUBEHÖR (OPTIONAL)

Tauchhülse Edelstahl für Fühler mit Hülse Ø=8 mm

| für Länge | 100 mm | 150 mm | 200 mm | 250 mm | 350 mm |
|-----------|--------|--------|--------|--------|--------|
| THVA | 584180 | 584197 | 584203 | 594738 | 675444 |

VA-Tauchhülse (Edelstahl, zulässig bis 40 bar) Typ THVA <xx>.